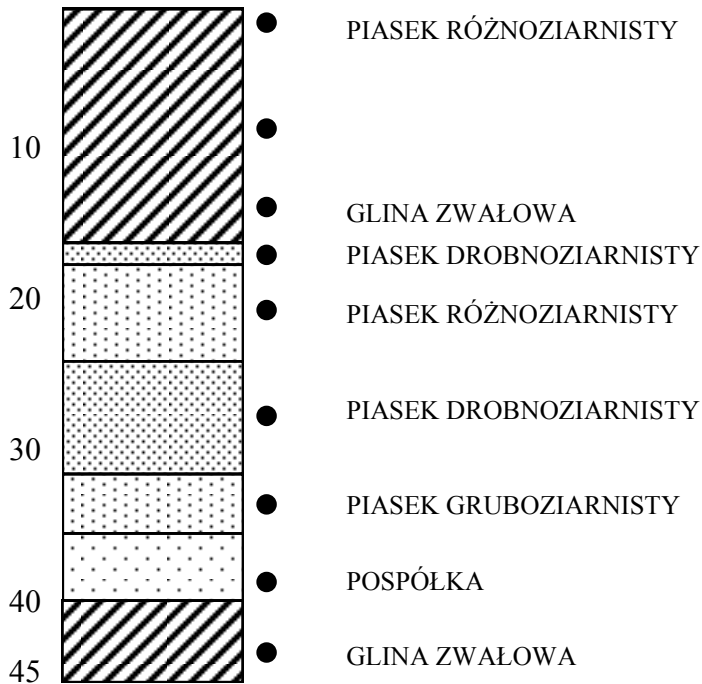


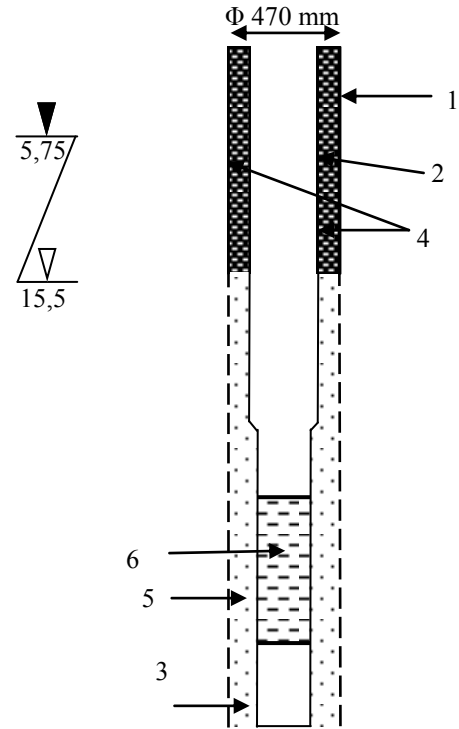
PROJEKT GEOLOGICZNO—TECHNICZNY OTWORU 2A

PROFIL LITOLOGICZNY



● lokalizacja poboru próbek do badań laboratoryjnych

SCHEMAT ZARUROWANIA I ZAFILTROWANIA



1— wiercenie świdrem gryzowym $\phi 470$ mm 2— rura nadfiltrowa PCV $\phi 350/400$ mm, 25,0 m 3— filtr szeliniowy PCV $\phi 315$ mm, 9,5 m 4— uszczelnienie łożowe 5— obsypka filtracyjna 6— rura podfiltrowa PCV $\phi 315$ mm, 5,5 m