

KARTA TECHNICZNA

Gniazdo

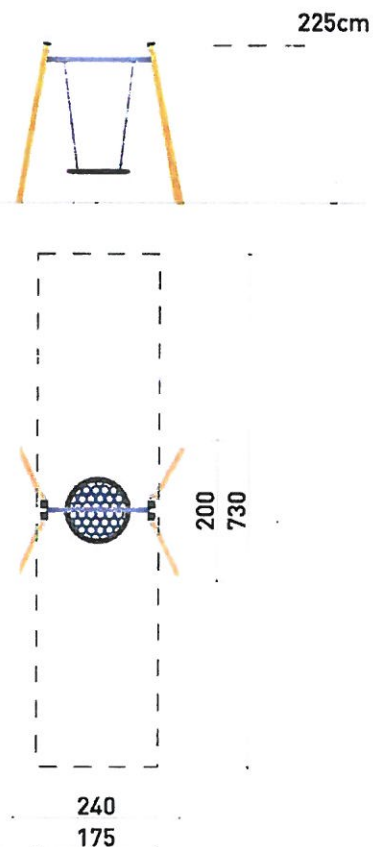
Huśtawka wahadłowa

05-009

OPIS URZĄDZENIA

- ◆ elementy konstrukcyjne opcjonalnie wykonane:
z drewna klejonego warstwowo o przekroju 90x90 oraz 100x100 mm lub z profili stalowych
- ◆ elementy drewniane zabezpieczone ciśnieniowo przed działaniem czynników atmosferycznych w klasie III
- ◆ elementy stalowe cynkowane i malowane proszkowo
- ◆ urządzenie montowane na kotwach stalowych ocynkowanych w stopach betonowych
- ◆ siedzisko zawieszane na łańcuchu technicznym kalibrowanym ze stali nierdzewnej
- ◆ huśtawka wyposażona w siedzisko typu orle gniazdo

szczególne szczegóły w dokumentacji producenta



</= 2 osób
3 - 15 lat



szer. 240cm x dł. 200cm x wys. 225cm
Strefa bezpieczeństwa: 175x730cm
Wysokość swobodnego upadku: HIC - 120 cm

Wykonano w oparciu o normy
PN-EN1176



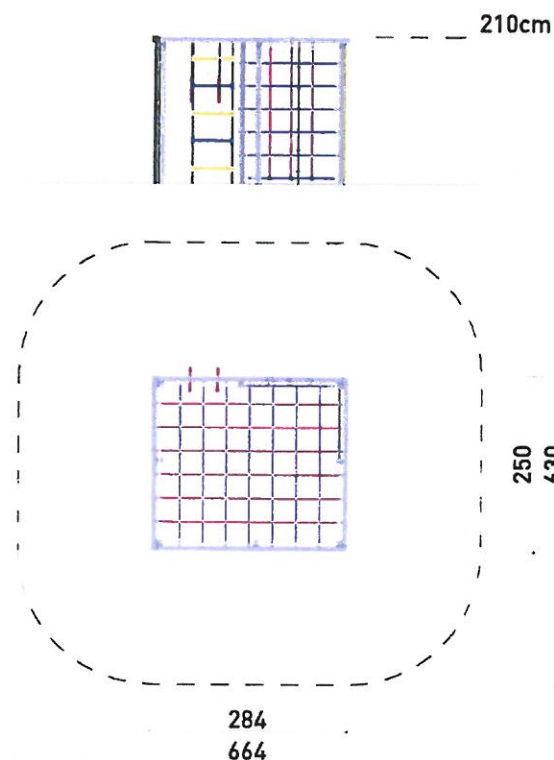
KARTA TECHNICZNA

Birka

Kostka gimnastyczna
03-048

OPIS URZĄDZENIA

- ◆ elementy konstrukcyjne opcjonalnie wykonane:
z drewna klejonego warstwowo o przekroju 90x90 oraz 100x100 mm
lub z profili stalowych
- ◆ elementy drewniane zabezpieczone ciśnieniowo przed działaniem
czynników atmosferycznych w klasie III
- ◆ elementy stalowe cynkowane i malowane proszkowo
- ◆ urządzenie montowane na kotwach stalowych ocynkowanych w stopach
betonowych
- ◆ przepłotnia z lin polipropylenowych z rdzeniem stalowym
- ◆ szczegóły w dokumentacji producenta



</= 9 osób
7-15 lat



szer. 250cm x dł. 284cm x wys. 210cm
Strefa bezpieczeństwa: 664x630cm
Wysokość swobodnego upadku: HIC - 210 cm

Wykonano w oparciu o normy
PN-EN1176



KARTA TECHNICZNA

Kim

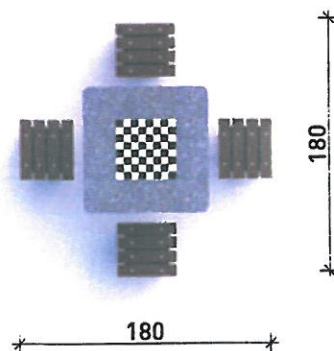
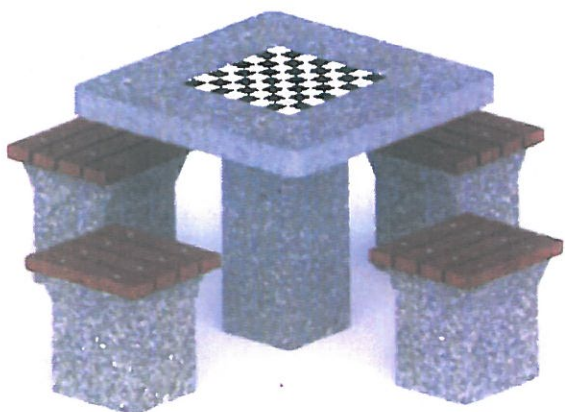
Stół do gry w szachy/chińczyka

11-012

OPIS URZĄDZENIA

- ♦ stół wykonany z prefabrykowanych elementów betonowych B30
- ♦ elementy stalowe cynkowane i malowane proszkowo
- ♦ blat szlifowany i zaimpregnowany lakierem
- ♦ obrzeża i narożniki wykończone profilem aluminiowym o zaokrąglonych krawędziach
- ♦ urządzenie montowane w stopach betonowych lub wkopane w ziemię

szczególne szczegóły w dokumentacji producenta



szer. 180cm x dł. 180cm x wys. 76cm

Wykonano w oparciu o normy
PN-EN1176



KARTA TECHNICZNA

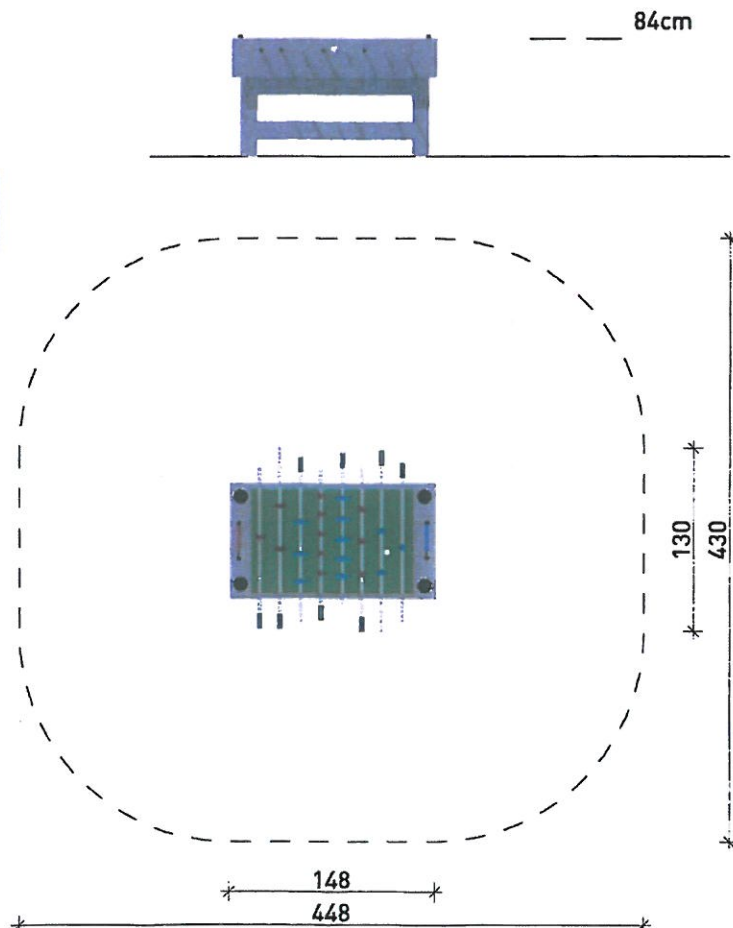
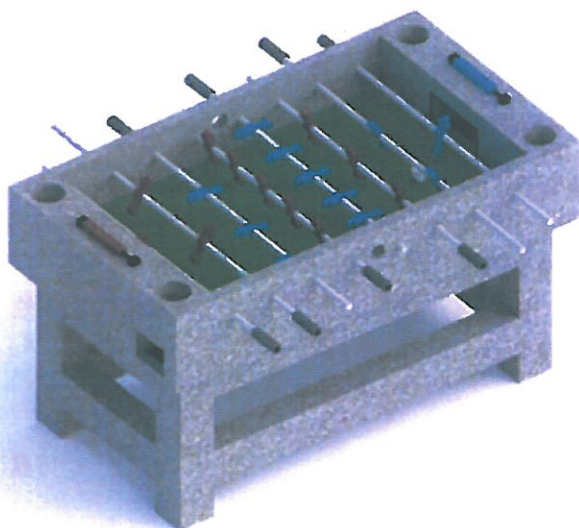
Piłkarzyki

11-030

OPIS URZĄDZENIA

- ◆ elementy konstrukcyjne wykonane z profili stalowych
- ◆ elementy drewniane zabezpieczone ciśnieniowo przed działaniem czynników atmosferycznych w klasie IV
- ◆ elementy stalowe cynkowane i malowane proszkowo
- ◆ urządzenie montowane w stopach betonowych

szczegóły w dokumentacji producenta



szer. 130cm x dt.148cm x wys. 84cm

Wykonano w oparciu o normy
PN-EN1176



KARTA TECHNICZNA

Kaja

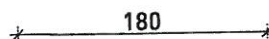
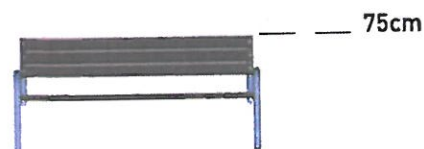
Ławka z oparciem

11-001

OPIS URZĄDZENIA

- ♦ elementy konstrukcyjne wykonane z profili stalowych
- ♦ elementy drewniane zabezpieczone ciśnieniowo przed działaniem czynników atmosferycznych w klasie IV
- ♦ elementy stalowe cynkowane i malowane proszkowo
- ♦ urządzenie montowane w stopach betonowych

szczegóły w dokumentacji producenta



szer. 62cm x dł. 180cm x wys. 75cm

Wykonano w oparciu o normy
PN-EN1176



KARTA TECHNICZNA

Podciąg nóg

Urządzenie siłowe zewnętrzne
14-022

OPIS URZĄDZENIA

Elementy stalowe

Zabezpieczenie antykorozyjne - cynkowe

Powierzchnia pokryta lakierem proszkowym

Urządzenie montowane na stopie betonowej

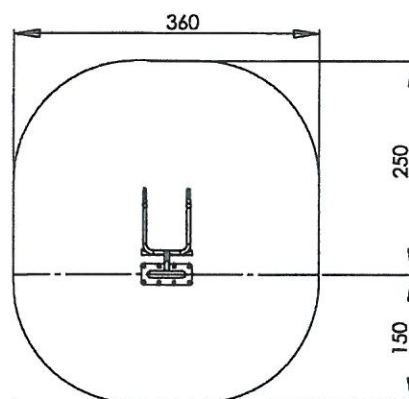
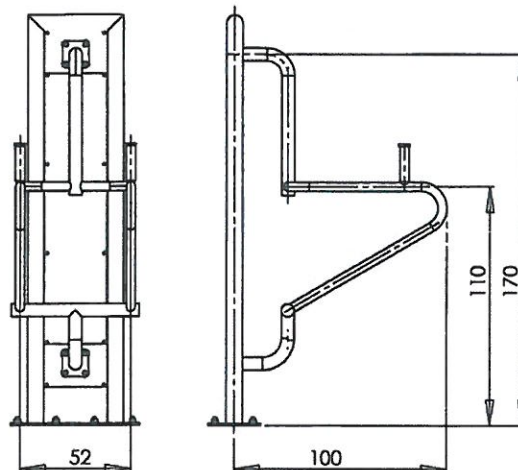
Maksymalne obciążenie 120kg

Przeznaczone dla dzieci i osób dorosłych powyżej 140cm wzrostu

Przeznaczone dla jednej osoby



Wykonano w oparciu o normy
PN-EN 16630-2016



Strefa Bezpieczeństwa 360 cm x 250 cm

Wymiary urządzenia szer. 52 cm x dł. 100 cm x wys. 170 cm

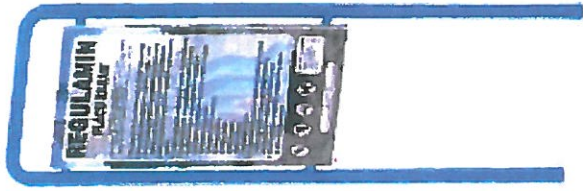
Klara - tablica informacyjna na dwóch nogach M

OPIS

Tablica informacyjna wykonana z elementów stalowych, jest niezwykle trwałym elementem niezbędnym na placach zabaw, czy parkach publicznych.

DANE TECHNICZNE

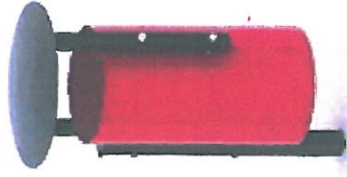
Wymiar urządzenia 65,6 x 4,8 cm
Wysokość urządzenia 200 cm



Kubek-kosz na śmieci M

OPIS

Estetycznie wykonany kosz na śmieci przyda się w każdej przestrzeni dla zachowania porządku. Jest elementem wszystkich placów zabaw, miejsc rekreacji oraz parków publicznych.



DANE TECHNICZNE

Wymiary urządzenia	49 x 32 cm
Wysokość urządzenia	98 cm

KARTA TECHNICZNA

nr produktu 02-117

Medea

Zestaw zabawowy

Urządzenie zgodne z normą PN-EN 1176, podstawowe wymiary podano w dokumentacji technicznej.

Specyfikacja techniczna:

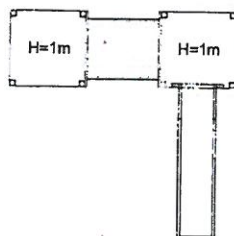
- elementy konstrukcyjne opcjonalnie wykonane:
 - z drewna klejonego warstwowo o przekroju 90x90 oraz 120x120 mm lub
 - z drewna litego okrągłego o przekroju od 100 do 140 mm lub
 - z rur stalowych
- elementy drewniane zabezpieczone ciśnieniowo przed działaniem czynników atmosferycznych w klasie IV
- elementy stalowe malowane proszkowo
- urządzenie montowane na kotwach stalowych ocynkowanych lub w stopach betonowych
- boki oraz daszki urządzenia wykonane ze sklejki, płyt HPL lub płyt HDPE odpornych na wilgoć
- ślizg z tworzywa sztucznego lub ze stali nierdzewnej

szczegóły w dokumentacji producenta



665

367



powierzchnia upadku

W SKŁAD ZESTAWU WCHODZĄ:

■ podest h=1.0m	1 szt.
■ przejście rurowe dł. 1 m	1 szt.
■ rura strażacka h=1.0m	1 szt.
■ ścianka wspinaczkowa	1 szt.
■ ślizg h=1.0m	1 szt.
■ wejście po pałąku	1 szt.
■ wieża h=1.0m	1 szt.

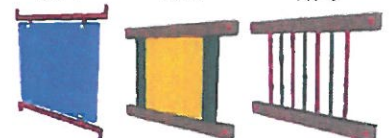


Opcje burt:

TYP 1

TYP 2

TYP 3



Wymiar urządzenia:

- 405 x 367 cm
- wysokość 330 cm
- wysokość swobodnego upadku h = 125 cm



Powierzchnia upadku
755 x 665 cm



 ≤ 7 os.

3 ≤  ≤ 15 lat

755

405

nr produktu 11-010

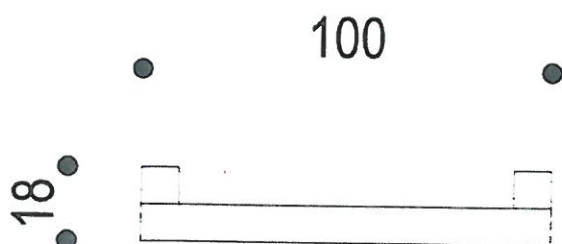
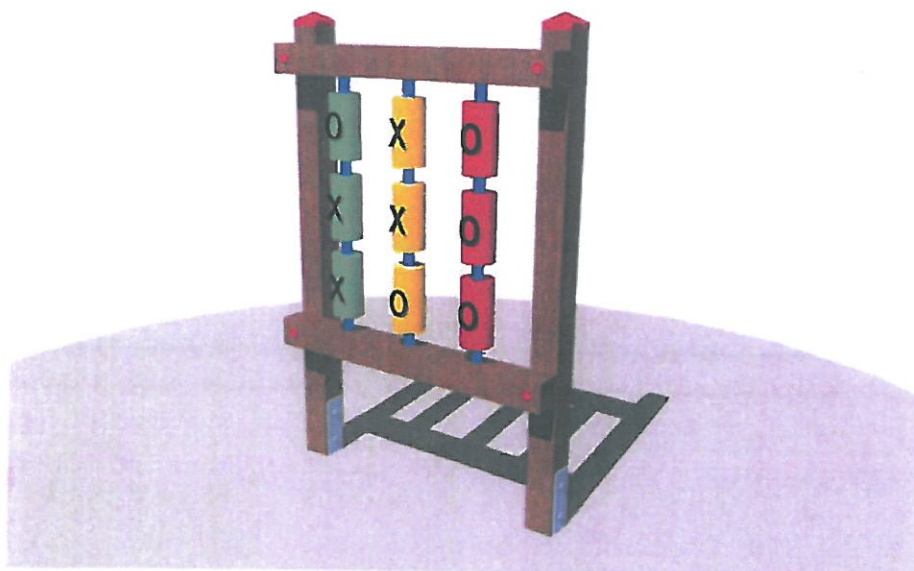
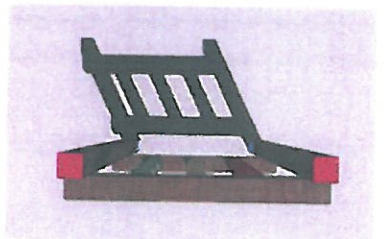
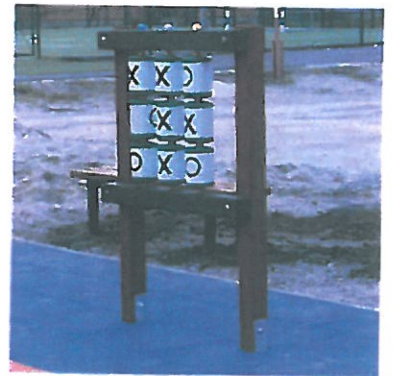
Keks

Zestaw do gry w kółko i krzyżyk

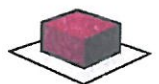
Urządzenie wykonane zgodnie z normą PN-EN 1176, podstawowe wymiary podano w karcie konstrukcyjnej.
Może być opcjonalnie wykonane z:

- drewna klejonego warstwowo o przekroju 90x90 oraz 120x120 mm
- drewna litego okrągłego o przekroju od 100 do 140 mm
- elementów stalowych
- elementy drewniane zabezpieczone ciśnieniowo przed działaniem czynników atmosferycznych w klasie IV
- elementy stalowe malowane proszkowo
- urządzenie montowane na kotwach stalowych ocynkowanych lub w stopach betonowych

szczegóły w dokumentacji producenta



Wymiar urządzenia
100 x 18 cm
wysokość 140 cm



2 os.



15 lat

KARTA TECHNICZNA

Klakson

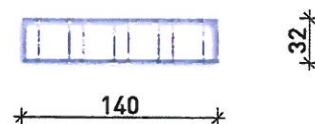
stojak na rowery

11-013

OPIS URZĄDZENIA

- ◆ elementy konstrukcyjne wykonane z profili stalowych
- ◆ elementy stalowe cynkowane i malowane proszkowo
- ◆ urządzenie montowane w stopie betonowej

szczególne w dokumentacji producenta



szer. 32cm x dt. 140cm x wys. 26cm

Wykonano w oparciu o normy
PN-EN1176



KARTA TECHNICZNA

Prasa nożna

Urządzenie siłowe zewnętrzne
14-020

OPIS URZĄDZENIA

Elementy stalowe

Zabezpieczenie antykorozyjne - cynkowe

Powierzchnia pokryta lakierem proszkowym

Urządzenie montowane na stopie betonowej

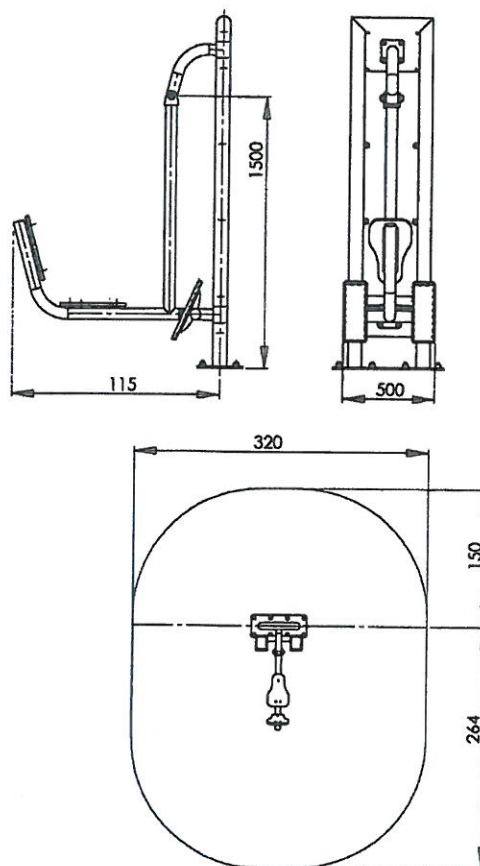
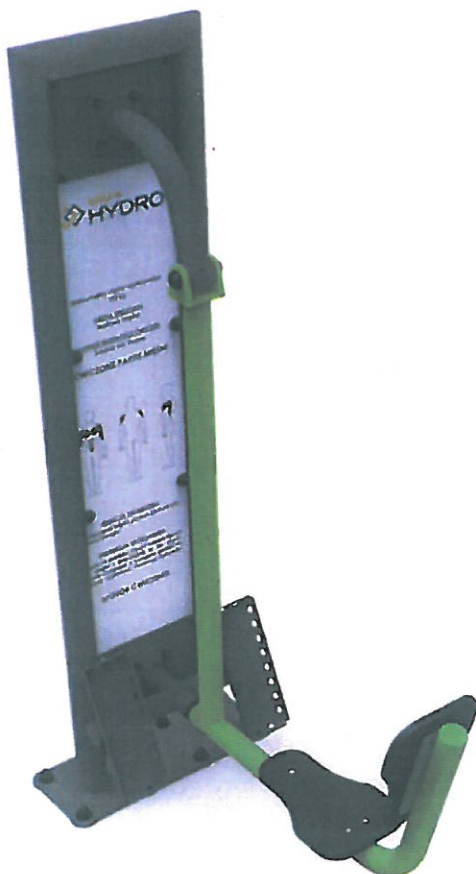
Maksymalne obciążenie 120kg

Przeznaczone dla dzieci i osób dorosłych powyżej 140cm wzrostu

Przeznaczone dla jednej osoby



Wykonano w oparciu o normy
PN-EN 16630-2016



Strefa Bezpieczeństwa 320 cm x 264 cm

Wymiary urządzenia szer. 50 cm x dł. 115 cm x wys. 150 cm

KARTA TECHNICZNA

Narciarz

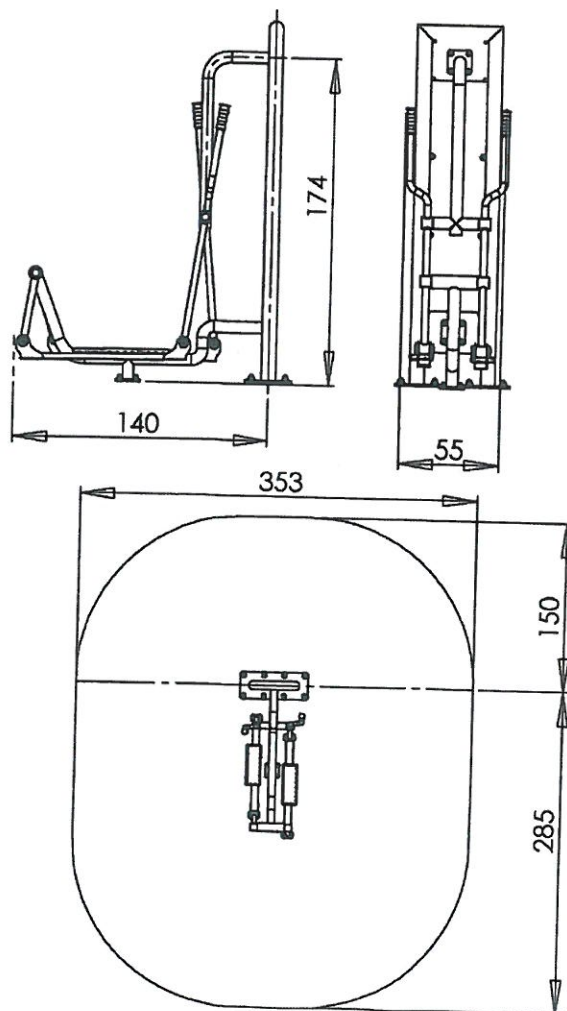
Urządzenie siłowe zewnętrzne
14-008

OPIS URZĄDZENIA

Elementy stalowe
Zabezpieczenie antykorozyjne - cynkowe
Powierzchnia pokryta lakierem proszkowym
Urządzenie montowane na stopie betonowej
Maksymalne obciążenie 120kg
Przeznaczone dla dzieci i osób dorosłych powyżej 140cm wzrostu
Przeznaczone dla jednej osoby



Wykonano w oparciu o normy
PN-EN 16630-2016



Strefa Bezpieczeństwa 285 cm x 353 cm

Wymiary urządzenia szer. 55cm x dł. 140 cm x wys. 174 cm

KARTA TECHNICZNA

Motyl

Urządzenie siłowe zewnętrzne

14-011

OPIS URZĄDZENIA

Elementy stalowe

Zabezpieczenie antykorozyjne - cynkowe

Powierzchnia pokryta lakierem proszkowym

Urządzenie montowane na stopie betonowej

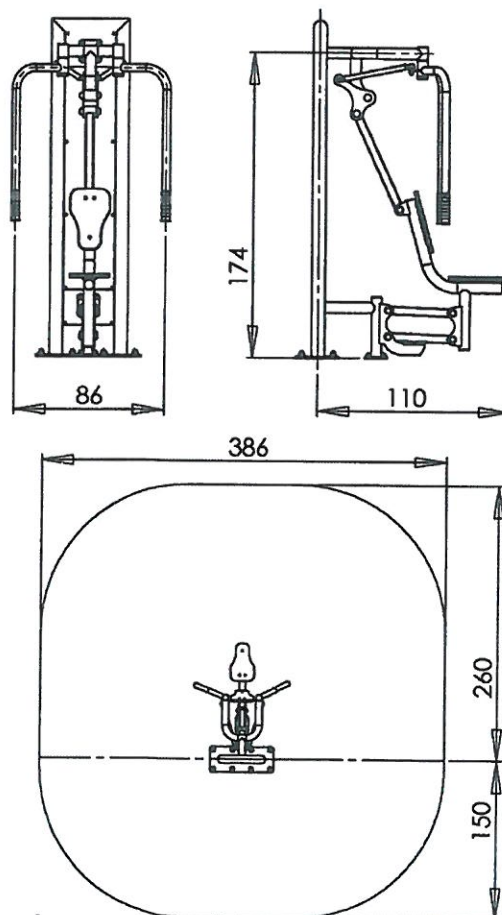
Maksymalne obciążenie 120kg

Przeznaczone dla dzieci i osób dorosłych powyżej 140cm wzrostu

Przeznaczone dla jednej osoby



Wykonano w oparciu o normy
PN-EN 16630-2016



Strefa Bezpieczeństwa 260 cm x 386 cm

Wymiary urządzenia szer. 86cm x dł. 110 cm x wys. 174 cm

KARTA TECHNICZNA

Podciąg górny

Urządzenie siłowe zewnętrzne

14-015

OPIS URZĄDZENIA

Elementy stalowe

Zabezpieczenie antykorozyjne - cynkowe

Powierzchnia pokryta lakierem proszkowym

Urządzenie montowane na stopie betonowej

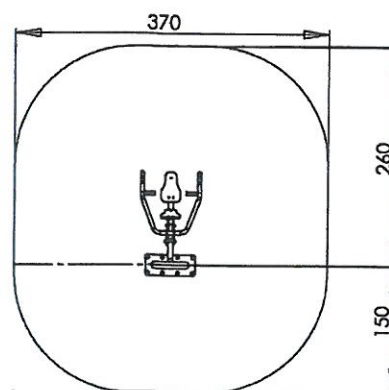
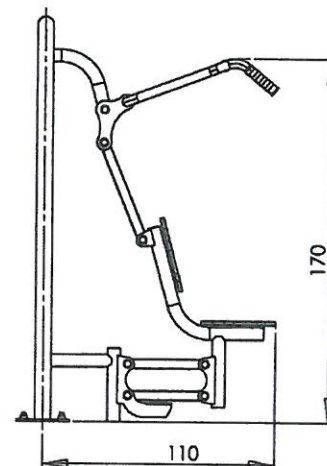
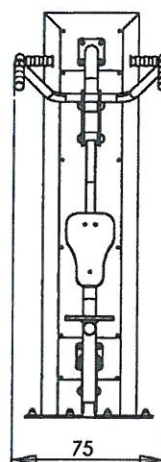
Maksymalne obciążenie 120kg

Przeznaczone dla dzieci i osób dorosłych powyżej 140cm wzrostu

Przeznaczone dla jednej osoby



Wykonano w oparciu o normy
PN-EN 16630-2016



Strefa Bezpieczeństwa 370 cm x 260 cm

Wymiary urządzenia szer. 75 cm x dł. 110 cm x wys. 170 cm